

Specyfikacja

	GS – 2669	GS - 3369	GS - 4069
Wysokość robocza max*	9.9 m	11.96 m	14.20 m
A Wysokość platformy max	7.9 m	9.96 m	12.2 m
B Wysokość platformy do złożeniu	1.47 m	1.47 m	1.65 m
C Długość platformy			
- złożonej	2.79 m	2.79 m	2.79 m
- z wysuniętym balkonem	4.31 m	4.31 m	4.31 m
Wysuwany balkon	1.52 m	1.52 m	1.52 m
D Szerokość platformy	1.6 m	1.6 m	1.6 m
E Wysokość podnośnika po złożeniu			
- rozłożone barierki	2.59 m	2.59 m	2.74 m
- złożone barierki	1.92 m	1.92 m	2.08 m
F Długość podnośnika			
- złożonego	3.12 m	3.12 m	3.12 m
- z wysuniętym balkonem	4.50 m	4.50 m	4.50 m
- z podporami	3.76 m	3.76 m	3.76 m
G Szerokość podnośnika	1.75 m	1.75 m	1.75 m
H Środek kół	2.29 m	2.29 m	2.29 m
I Prześwit pod podstawą podestu	24 cm	24 cm	24 cm

Wydajność

Dopuszczalna ilość osób na platformie (wewnątrz budynku /na zewnątrz budynku)	4/4	4/2	3/2
Maksymalny udźwig platformy	680 kg	454 kg	363 kg
Wysokość przejazdu	do pełnej wysokości	do pełnej wysokości	do pełnej wysokości
Prędkość jazdy maszyny po złożeniu	5.6 km/h	5.6 km/h	5.6 km/h
Prędkość jazdy maszyny podniesionej	0.5 km/h	0.5 km/h	0.5 km/h
Zdolność jazdy po wzniesieniu**	40%	35%	35%
Promień skrętu - wewnętrzny	2.11 m	2.11 m	2.11 m
Promień skrętu - zewnętrzny	4.6 m	4.6 m	4.6 m
Prędkość podnoszenia / opuszczania	36 / 33 sec	42 / 28 sec	69 / 46 sec
Sterowanie	proporcjonalne	proporcjonalne	proporcjonalne
Napęd	2 koła	2 koła	2 koła
Opony (pełne, niebrudzące)	30 x 66 cm	30 x 66 cm	30 x 66 cm

Zasilanie

Źródło zasilania	Kubota DF-972 gas/LPG 29 hp	Kubota D-1105 Diesel 24.8 hp	Perkins 403D-11 Diesel 25 hp
Pojemność zbiornika na paliwo	37.9 L	37.9 L	37.9 L
Pojemność systemu hydraulicznego	68.1 L	68.1 L	68.1 L

Poziom hałasu i wibracji

Poziom hałasu (przy podstawie)	85 dBA	85dBA	85 dBA
Poziom hałasu (na platformie)	79 dBA	79 dBA	79 dBA
Wibracje	<2.5 m/s ²	<2.5 m/s ²	<2.5 m/s ²

Waga****

	3 376 kg	3 557 kg	4 744 kg
--	----------	----------	----------

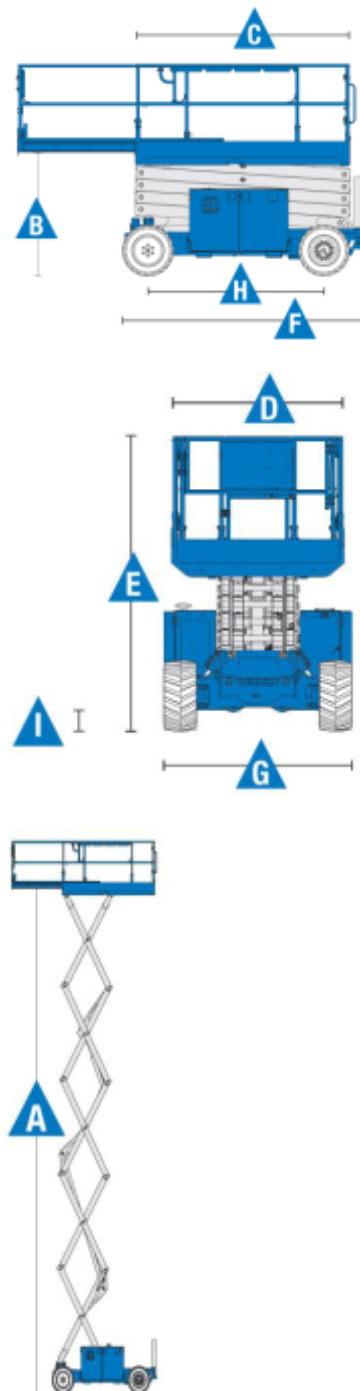
Zgodność CE

Dyrektywy EU: 2006/42/EC - maszyny (standard EN280:2001+A2:2009); 2004/108/EC (EMC); 2000/14/EC

* wysokość robocza obliczana jest przez dodanie 2m do wysokości platformy

**praca dotyczy pracy na wzniesieniu. Sprawdź instrukcję obsługi.

*** waga może się różnić w zależności od wybranych opcji



CHARAKTERYSTYKA

Standardowe wyposażenie

GS-2669 RT

- 9.90 m – wysokość robocza
- do 680 kg udźwigu platformy

GS-3369 RT

- 11.96 m – wysokość robocza
- Do 454 kg udźwigu platformy

GS – 4069 RT

- 14.20 m – wysokość robocza
- Do 363 kg udźwigu platformy

Platforma

- 2.79 x 1.60 m stalowa platforma z wymienną aluminiową podłogą
- 1.52 m wysuwany balkon

Wyposażenie

- praca w trudnym terenie
- aktywna przednia oś oscylacyjna
- możliwość pokonywania wzniesień o kącie nachylenia do 40%
- pozytywny system kontroli trakcji
- proporcjonalne sterowanie prędkością jazdy i podnoszeniem
- wbudowany system diagnostyczny
- czujnik przechylenia z alarmem dźwiękowym
- czujnik wagi z alarmem dźwiękowym
- wytrzymałe stalowe barierki ochronne z otwieraną bramką wejścia na platformę oraz wymienna aluminiowa podłoga
- licznik roboczogodzin
- linia 230 V doprowadzona do platformy (niezabezpieczona)

Zasilanie

- wysuwany zasobnik z silnikiem

Koła

- wypełnione pianką, do ciężkiego terenu

Napęd

- 4 x 4
- aktywna przednia oś oscylacyjna

Podpory stabilizacyjne

- Automatyczny system podpór poziomujących

Opcje dodatkowe

- zabezpieczenie linii 230 V doprowadzonej do platformy (wtyczka, gniazdo, wyłącznik różnicowoprądowy, pomiary elektryczne)
- linia pneumatyczna doprowadzona do platformy
- generator AC o mocy 2000 W (110 V/60 Hz)
- alarm jazdy podnośnika
- podwójne błyskające światła ostrzegawcze
- biodegradowalny olej hydrauliczny

